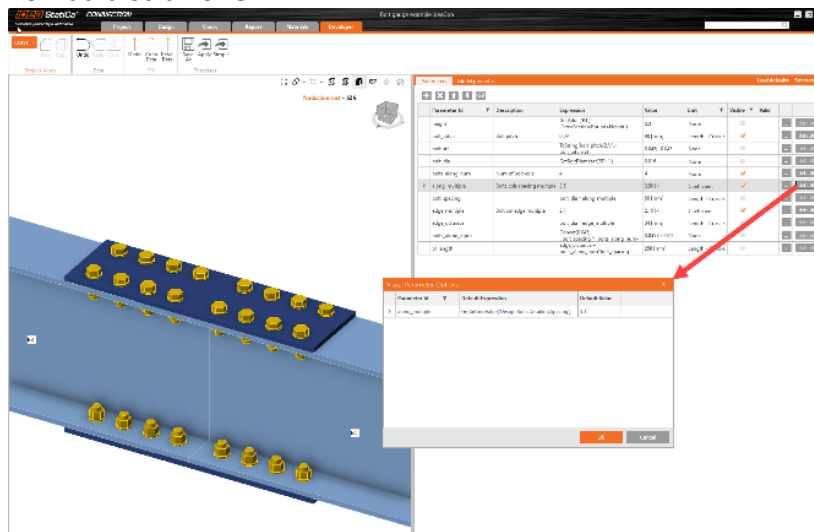


La versione 24.1 di IDEA StatiCa è ora disponibile!

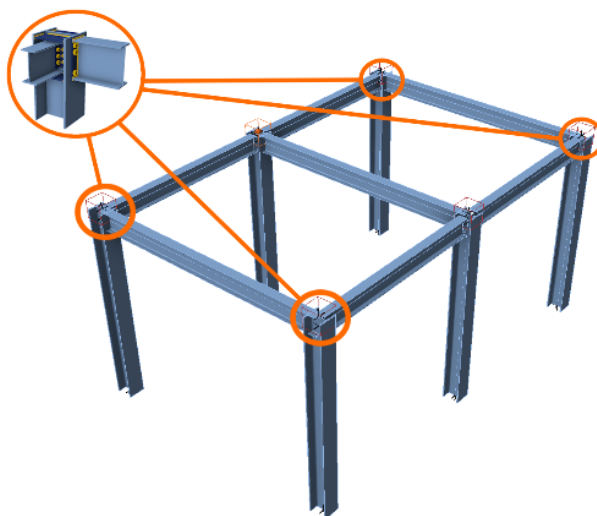
Siamo entusiasti di presentare le nuove le funzionalità per rispondere alle tue esigenze. Che tu stia lavorando su connessioni in acciaio, progetti di prefabbricati o complessi ancoraggi in calcestruzzo, la 24.1 ti fornisce strumenti essenziali per migliorare l'accuratezza dei progetti e a lavorare più rapidamente.

RISPARMIA ORE DI LAVORO SULLE CONNESSIONI STANDARD IN ACCIAIO

Sei stanco di attività ripetitive come rimodellare di connessioni simili in tutti i progetti? IDEA StatiCa 24.1 introduce oltre 50 modelli parametrici già pronti per le connessioni in acciaio più comuni, riducendo il tempo da dedicare alla configurazione. È inoltre possibile creare modelli personalizzati per esigenze specifiche, eliminando la necessità di utilizzare modelli di fogli di calcolo Excel e calcoli manuali. Inoltre, è possibile bloccare alcuni parametri o limitarli nei modelli, in modo da poter lavorare in sicurezza con una bassa marginalità di errori da distrazione.

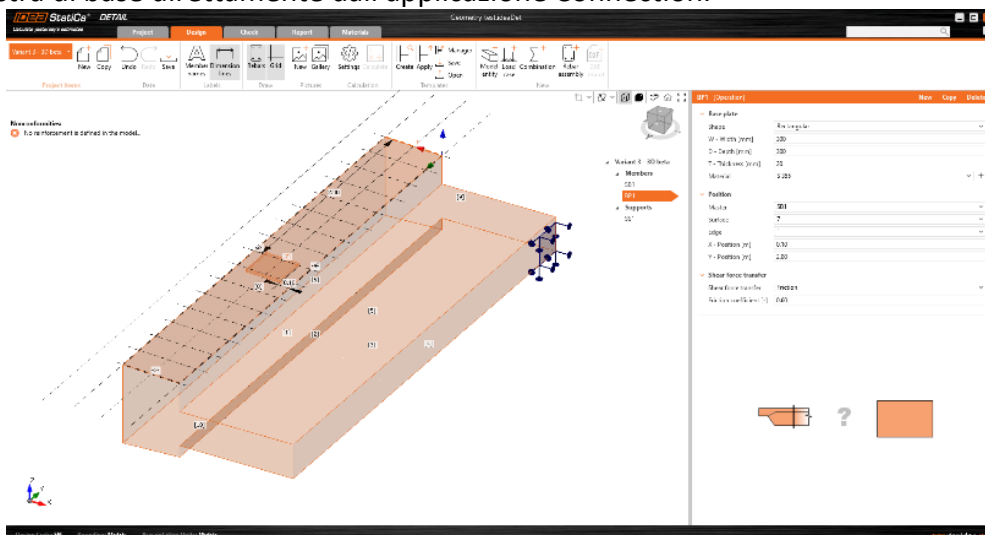


Con la nuova funzione dei gruppi di progettazione creati dall'utente in Checkbot, un progetto può essere applicato istantaneamente a più connessioni. L'applicazione riconosce anche le tipologie e le disposizioni, riducendo la necessità di inserimento manuale.

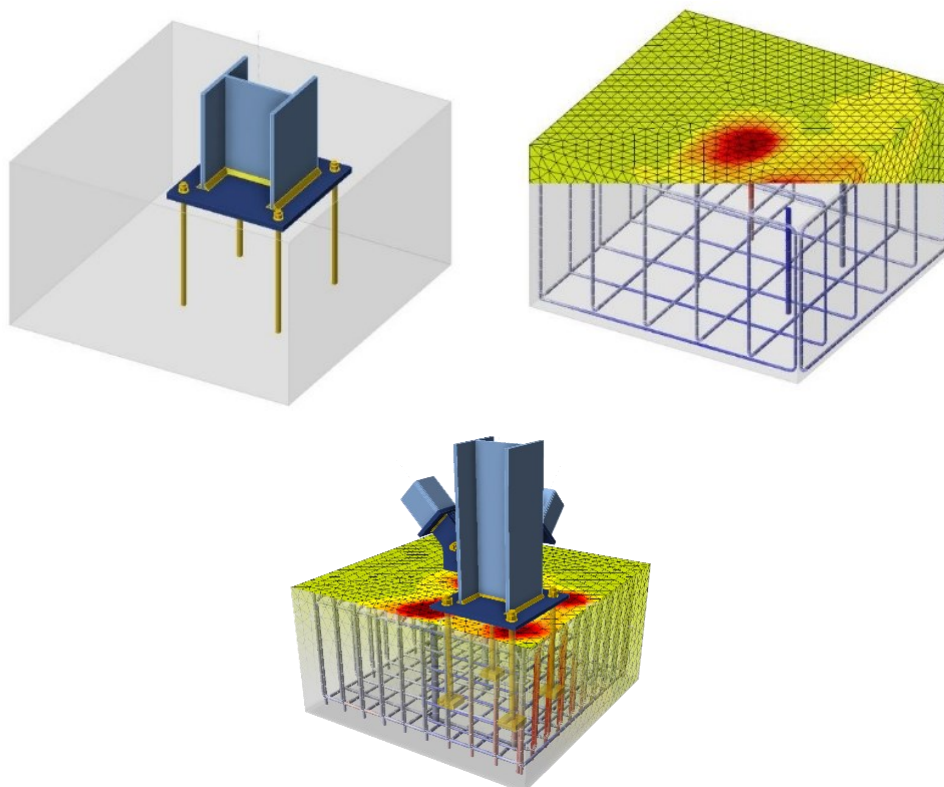


GESTIONE DELLA PROGETTAZIONE DI ANCORAGGI 3D E DEL TRASFERIMENTO DEL TAGLIO

Per la progettazione di ancoraggi in prossimità di bordi in calcestruzzo o per la gestione del trasferimento a taglio, **IDEA StatiCa Detail** ha la soluzione! Con la nuova versione ufficiale, [lo strumento 3D per gli ancoraggi](#) consente di progettare anche in scenari complessi, partendo da zero o importando un progetto di piastra di base direttamente dall'applicazione Connection.

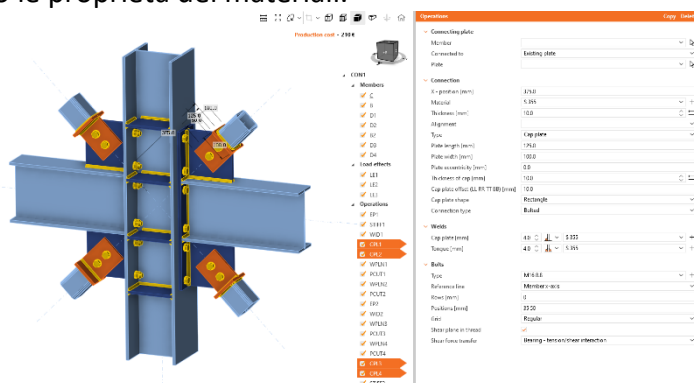


Questo significa che è possibile [gestire il trasferimento del taglio attraverso gli ancoraggi, le chiavi di taglio e l'attrito](#), tutto in un'unica applicazione. È inoltre possibile [visualizzare il comportamento reale del calcestruzzo e delle armature attraverso le viste in sezione](#), per una migliore comprensione. Si può dire addio a calcoli manuali e approssimativi, garantendo l'accuratezza e la conformità, nonché l'uso ottimizzato dei materiali grazie alla comprensione del comportamento strutturale interno.



PRESTAZIONI ACCELERATE E INTERFACCIA MIGLIORATA

IDEA StatiCa 24.1 apporta diversi miglioramenti alle prestazioni, in particolare per i progetti di grandi dimensioni. L'**applicazione Connection** si apre fino al **60% più velocemente** e Checkbot può gestire progetti fino a **1.000 nodi** in pochi secondi. L'utilizzo della memoria è stato ottimizzato e la **nuova funzione di multiselezione/multiedit** consente di modificare contemporaneamente più elementi, come le dimensioni delle saldature o le proprietà dei materiali.



Il Viewer è ora in grado di condividere i modelli e gestire i collegamenti, rendendo la collaborazione più semplice che mai. **È inoltre possibile avviare la Connection Library direttamente dal Viewer** per sfogliare la sua vasta collezione di oltre 700.000 progetti di connessioni reali.

IDEA StatiCa 24.1 è sviluppato per aiutarti ad affrontare le attività di progettazione più difficili con maggiore efficienza. Dai modelli intelligenti a prova di errore, al raggruppamento delle tipologie in Checkbot, dall'accurata analisi delle travi prefabbricate al preciso ancoraggio 3D, questa versione offre una gamma di casi d'uso più ampia che mai.

Per avere un quadro completo di ciò che IDEA StatiCa contiene nella versione 24.1, assicurati di **consultare le note di rilascio**, di scaricare l'ultima versione e di provarla personalmente utilizzando il link sottostante.

[IDEA Statica FREE Download](#)

Ti invitiamo inoltre a **seguire la registrazione del webinar del 30 ottobre 2024**, per conoscere nel dettaglio la nuova release ascoltando alcuni componenti del team che hanno realizzato quest'ultima versione.

Siamo entusiasti di annunciare che introdurremo un **appuntamento settimanale** su ingenio-web.it dedicato alle nuove funzionalità di IDEA StatiCa 24.1. Ogni settimana, esploreremo in dettaglio una nuova funzionalità, offrendo spunti pratici e suggerimenti per sfruttare al meglio questo potente strumento.

■ Calcolo ancoraggi a uncino nell'Eurocodice ■ Il collegamento BIM tra IDEA StatiCa Checkbot e Hilti PROFIS Engineering ■ Trasferimento del taglio per attrito, ferro a taglio in Detail 3D ■ Strumento di misura in IDEA Connection ■ Comando multiselezione/multiedit , ecc...

[Seguitemi per rimanere aggiornati!](#)