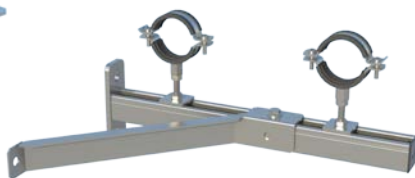
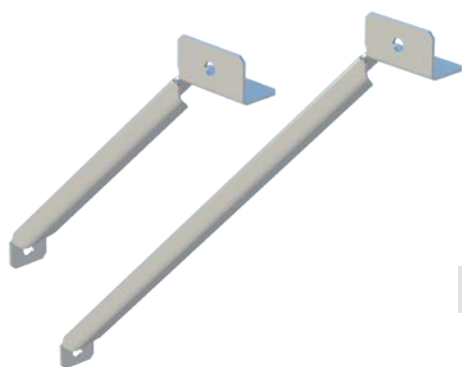
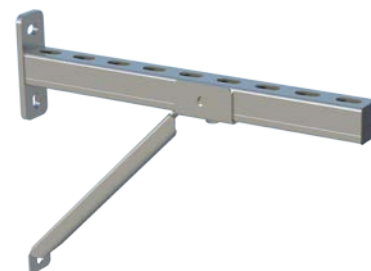


## Puntone di rinforzo sagomato per profili FUS e mensole FCA



Controventamento di mensola



Supporto di carichi pesanti

### APPLICAZIONI

- Staffaggio di mensole e telai.
- Controventamento sul piano verticale ed orizzontale.

### VANTAGGI/BENEFICI

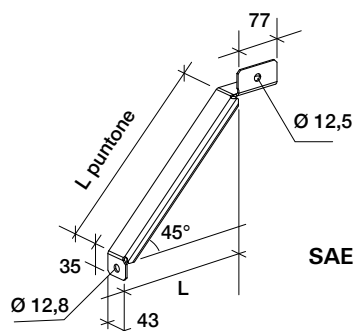
- La sagomatura permette di fissare il controvento sia sul piano orizzontale che verticale.
- Braccio particolarmente robusto grazie alla doppia piegatura.

### PROPRIETÀ

- **Materiale controvento:** S235JR
- **Zincatura:** Zincatura a freddo, min 5 µm

### CARATTERISTICHE

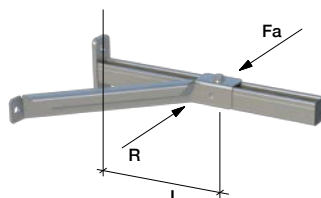
**RETROFIT:** il controvento SAE può essere applicato anche a mensole o profili già installati.



### DATI TECNICI

Prodotto	Art. n°	Per profili e mensole	Spessore [mm]	L [mm]	L puntone [mm]	Codice EAN	Confezione [pz]
<b>SAE 300</b>	<b>512114</b>	FUS, FCA	3	300	306	8001132021736	10
<b>SAE 500</b>	<b>512115</b>	FUS, FCA	3	500	589	8001132021750	10

### CARICHI



Prodotto	Art. n°	Capacità resistente sola mensola FCA 41/41*	Capacità resistente mensola FCA 41/41 con puntone SAE	Distanza di applicazione del carico
		R [daN]	R [daN]	L [mm]
<b>SAE 300</b>	<b>512114</b>	92	366	300
<b>SAE 500</b>	<b>512115</b>	57	440	500

La capacità resistente R è il valore caratteristico entro il quale la mensola mantiene una deformazione < L/150 nel punto di applicazione del carico.

\*Carico statico applicato sul piano verticale.

Il valore indicato per la capacità resistente R risulta da valore caratteristico e considera un coefficiente di sicurezza pari a 1. Verificare la resistenza di tutti i componenti del sistema.