



ISOLMANT GREEN PLANET



ISOLMANT
Un mondo di **comfort** acustico

ISOLMANT

Una wellness company completa al servizio del buon costruire.

Dal 1976 Isolmant opera nel mercato dell'edilizia, proponendo all'attenzione degli operatori del mondo delle costruzioni una gamma di soluzioni performanti per l'isolamento acustico e termico. Una presenza forte ed importante, sempre nel segno dell'innovazione dei sistemi costruttivi e dei prodotti, che ha fortemente contribuito ad introdurre ed affermare concetti che oggi sono particolarmente sentiti e valorizzati da tutti gli operatori dell'edilizia e delle costruzioni.

Il silenzio in Casa Isolmant non è un concetto astratto ma un progetto concreto, un impegno quotidiano che ha come obiettivo assicurare il maggior benessere alle persone all'interno dei propri spazi abitativi. Isolare e proteggere acusticamente è la nostra missione.

SVILUPPO SOSTENIBILE

Un impegno concreto per un futuro migliore

Parlare di sviluppo sostenibile con riferimento all'edilizia significa ridurre il più possibile l'impatto sull'ambiente di quella che rappresenta una delle principali attività dell'uomo. Ad iniziare dalle problematiche generali, come il fenomeno sempre più preoccupante del consumo di suolo, per arrivare a quelle più particolari, come garantire il benessere fisiologico degli abitanti sia a livello di agglomerato urbano che all'interno degli spazi confinati. Sempre più importanti, nei prossimi anni, diverranno gli interventi di rigenerazione urbana e la capacità di incidere sul patrimonio edilizio esistente per ridurre l'eccesso di consumi energetici e migliorare le conoscenze dei materiali.

Oggi ci impegniamo per un'edilizia sostenibile su due fronti principali:

1. prevedere l'utilizzo di materie prime e manufatti che nella loro produzione riducano gli impatti negativi sull'ambiente;
2. ottimizzare e migliorare le soluzioni per il risanamento del patrimonio edilizio esistente, per ridurre l'eccesso di consumi energetici e migliorare la fruibilità degli spazi attraverso un maggiore isolamento degli stessi.

UN MONDO DI GESTI QUOTIDIANI

Costruiamo il nostro Green Planet

Sostenibilità per Isolmant è un mondo di gesti quotidiani. Uno sguardo ad un futuro che si costruisce con le azioni del presente. Una strada che abbiamo intrapreso e che percorriamo giorno dopo giorno con maggiore responsabilità, e con la consapevolezza che il viaggio è tanto importante quanto la meta. Questo percorso intrapreso ci ha portato alla creazione di Green Planet, il nostro protocollo di sviluppo sostenibile che racchiude tutti gli impegni presi da Isolmant per aumentare la propria responsabilità di processo, ambientale, sociale e corporate.



SOSTENIBILITÀ DI PRODOTTO E PROCESSO

Tutte le azioni di Ricerca e Sviluppo volte a migliorare, aggiornare, certificare ed innovare la nostra produzione e la nostra offerta al mercato



RESPONSABILITÀ CORPORATE

Tutte le scelte imprenditoriali che rispettano i principi di responsabilità e trasparenza nella gestione aziendale, nella scelta dei fornitori e nei rapporti con il cliente



SOSTENIBILITÀ AMBIENTALE

Tutte le azioni intraprese e volte a ridurre la nostra impronta ecologica aziendale e a diminuire le emissioni di CO₂



RESPONSABILITÀ SOCIALE

Tutte le scelte di supporto alle realtà del territorio, l'approccio al welfare aziendale e la diffusione al mercato del nostro know-how

Cosa significa "Garantito Green Planet"



Seguendo i dettami di Green Planet Isolmant si impegna per far sì che tutte le attività di Ricerca & Sviluppo siano volte a migliorare, aggiornare, certificare ed innovare la gamma di prodotti e soluzioni offerti al mercato. Per questo motivo tutti i nostri prodotti accompagnati dal marchio "Garantito Green Planet" rispettano i criteri di sostenibilità dei più importanti protocolli ambientali, le prescrizioni definite dai CAM Edilizia per i materiali per l'isolamento acustico e termico e sono certificati secondo i maggiori standard nazionali ed internazionali.

IL PROGETTO ISOLMANT GREEN GENERATION

Non solo per rispondere alle esigenze del mercato ma per anticiparne i tempi, Isolmant ha dato vita al progetto Green Generation, che si basa su un concreto impegno per la responsabilità ambientale e l'approvvigionamento sostenibile dei materiali.

Il team di Ricerca & Sviluppo Isolmant ha infatti portato avanti negli ultimi anni studi approfonditi sulla possibilità di realizzare una schiuma di polietilene reticolata a base biologica, derivante quindi da fonti non fossili. A seguito dei risultati raggiunti con la ricerca, Isolmant oggi si impegna, in accordo con quanto previsto e richiesto dall'Agenda 2030, a inserire nella propria produzione materiali per l'isolamento acustico realizzati con una materia prima di origine non fossile.

L'approvvigionamento responsabile di materiali sostenibili supporta il contributo alla bioeconomia senza modificare il processo di produzione né le caratteristiche tecniche e le prestazioni in opera.

Le ricerche e i numerosi test eseguiti in laboratorio e in opera hanno confermato che i prodotti della linea Fossil Free hanno raggiunto gli stessi standard tecnici e prestazionali dei prodotti Isolmant a base fossile, rendendo possibile la nascita di una gamma di prodotti in polietilene non fossile che mantengono la stessa promessa di comfort e qualità, da sempre tratto distintivo dei prodotti Isolmant.

I principi del progetto Green Generation

- **Ricerca continua sulle materie prime:**
utilizzo di materie prime all'avanguardia e alternative a fonti fossili;
- **Ottimizzazione della catena di approvvigionamento delle materie prime:**
salvaguardia del suolo, utilizzo di fonti rinnovabili, recupero di materia prima senza opere di deforestazione e non in competizione con le colture alimentari;
- **Catena logistica sostenibile:**
approvvigionamento locale, certificazione delle materie prime, dei processi e dei prodotti;
- **Diminuzione delle emissioni nocive:**
riduzione di CO₂ e di consumi di energie non rinnovabili.

Produzione sostenibile certificata

ISCC è un sistema di certificazione leader a livello mondiale che ha l'obiettivo di contribuire all'implementazione di una produzione e di un uso sostenibile dal punto di vista ambientale, sociale ed economico di tutti i tipi di biomassa nelle catene di approvvigionamento globali.



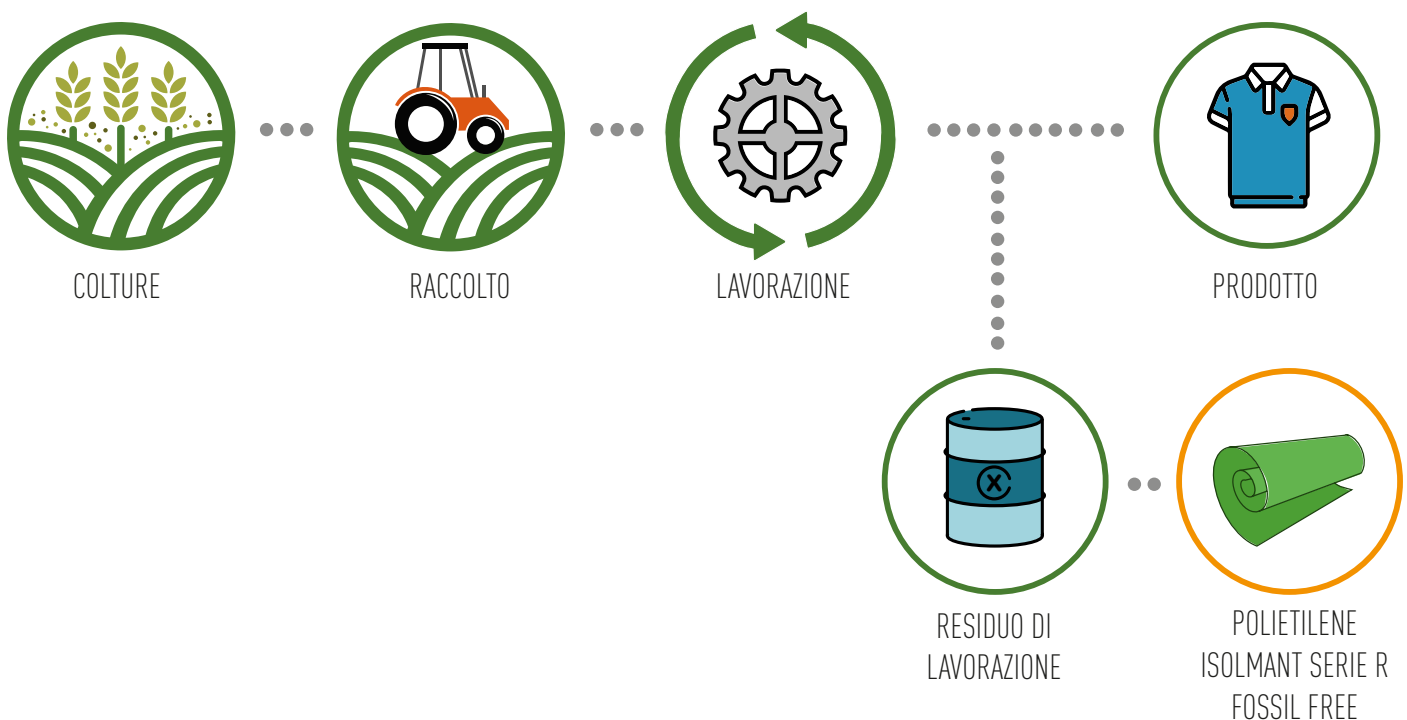
La certificazione ISCC conferma i più elevati requisiti di sostenibilità per la catena produttiva, logistica e distributiva di Isolmant. Inoltre certifica tutta la catena di approvvigionamento a garanzia della provenienza sostenibile delle materie prime realizzate da fonti non fossili, ovvero da materiale rinnovabile bio-circular derivante da scarti da selvicoltura (senza deforestazione) e non in competizione con la catena alimentare.

L'origine della materie prime

Il nostro polietilene Isolmant Serie R Fossil Free, è realizzato grazie all'utilizzo di residui di lavorazione di altre filiere produttive che altrimenti andrebbero smaltiti senza ricreare valore.

Attraverso l'ottimizzazione di altri processi produttivi è quindi possibile recuperare scarti altrimenti inutili che si trasformano in materiali preziosi senza la necessità di avalersi di opere di deforestazione e senza utilizzare prodotti destinati all'industria alimentare.

Questi residui di lavorazione vengono successivamente sottoposti a un normale processo di polimerizzazione per arrivare alla produzione di un materiale plastico "naturale", ovvero derivato da materie prime rinnovabili di origine non fossile.



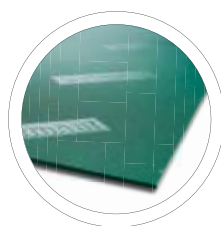
GAMMA FOSSIL FREE

Isolmant

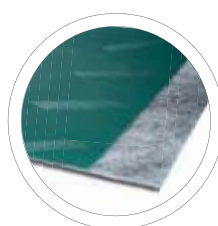
UNA LINEA COMPLETA PER UN ISOLAMENTO 100% GREEN

Dalla consapevolezza che il comfort è reso possibile solo attraverso l'applicazione di un sistema acustico completo, Isolmant ha creato una linea di prodotti Fossil Free che soddisfa le esigenze di diverse tipologie di applicazioni all'interno del sistema costruttivo: isolamento sottomassetto, sottopavimento e delle partizioni verticali, per offrire ai professionisti del settore la giusta soluzione per ogni necessità.

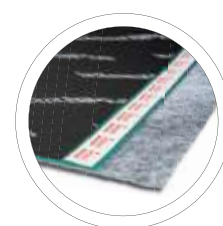
1. Applicazione sottomassetto



Isolmant **Special Fossil Free**



Isolmant **UnderSpecial Fossil Free**



Isolmant **UnderSpecial BiPlus Fossil Free**

I tre prodotti iconici di casa Isolmant per l'isolamento sottomassetto nella loro variante Fossil Free: stesse prestazioni ma con in più il valore della derivazione da fonti rinnovabili.

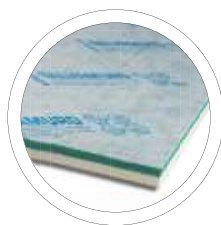
2. Applicazione sottopavimento



Isolmant **Special 2 mm Fossil Free**

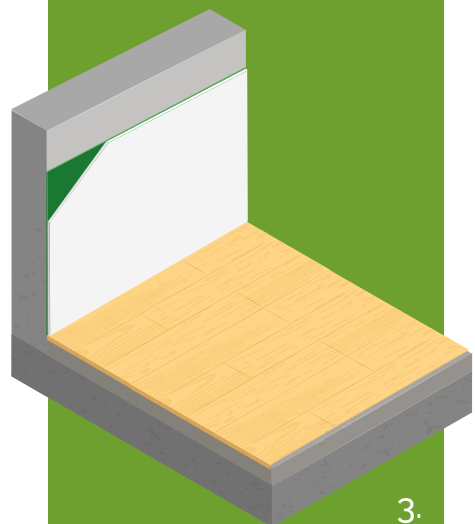
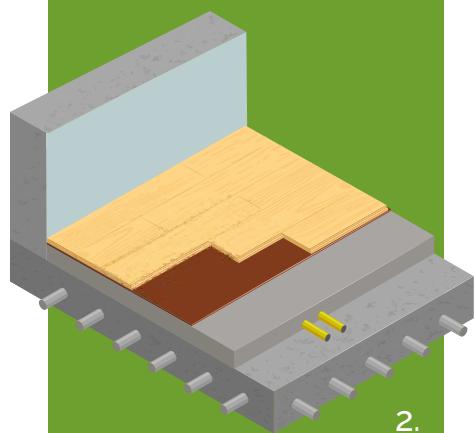
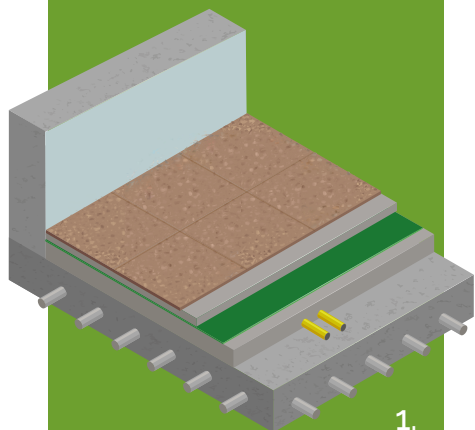
Dal legno per il legno: il materassino di origine vegetale specifico per la posa flottante di pavimenti in parquet e laminati con abbattimenti superiori a 20 dB.

3. Applicazione a parete



Isolmant **IsolGypsum Super Green**

L'accoppiato con il più alto valore sostenibile per i protocolli ambientali: una soluzione specifica per il risanamento acustico e termico delle pareti a basso spessore.



La differenza c'è, ma non si sente

La sfida principale del progetto Green Generation riguarda il futuro del mondo delle costruzioni ed è più che mai attuale: creare "alternative" di prodotto che ruotino intorno al tema dello sviluppo sostenibile senza però rinunciare alla qualità e all'impronta tecnica che da sempre contraddistingue la nostra presenza sul mercato.

La gamma Fossil Free è il risultato di questa sfida: una serie di prodotti con le identiche caratteristiche tecniche dei prodotti tradizionali realizzati però partendo da materie prime di origine non fossile. Questo è stato possibile grazie ad anni di Ricerca & Sviluppo che hanno permesso di estrapolare la molecola principale che costituisce la materia prima dei nostri prodotti, l'Etilene, non direttamente dal petrolio ma da scarti di altre catene di approvvigionamento (alimentare e di produzione della carta). Una volta ottenuto il "mattone" principale per la realizzazione dei nostri prodotti, il processo produttivo successivo rimane invariato proprio per conservare la qualità produttiva targata Isolmant.

Il laboratorio lo conferma: come dimostrano i test di qualità le prestazioni tra le versioni originali dei prodotti e la loro versione Fossil Free sono assolutamente equiparabili.

Confronto abbattimento acustico [ΔL_w]

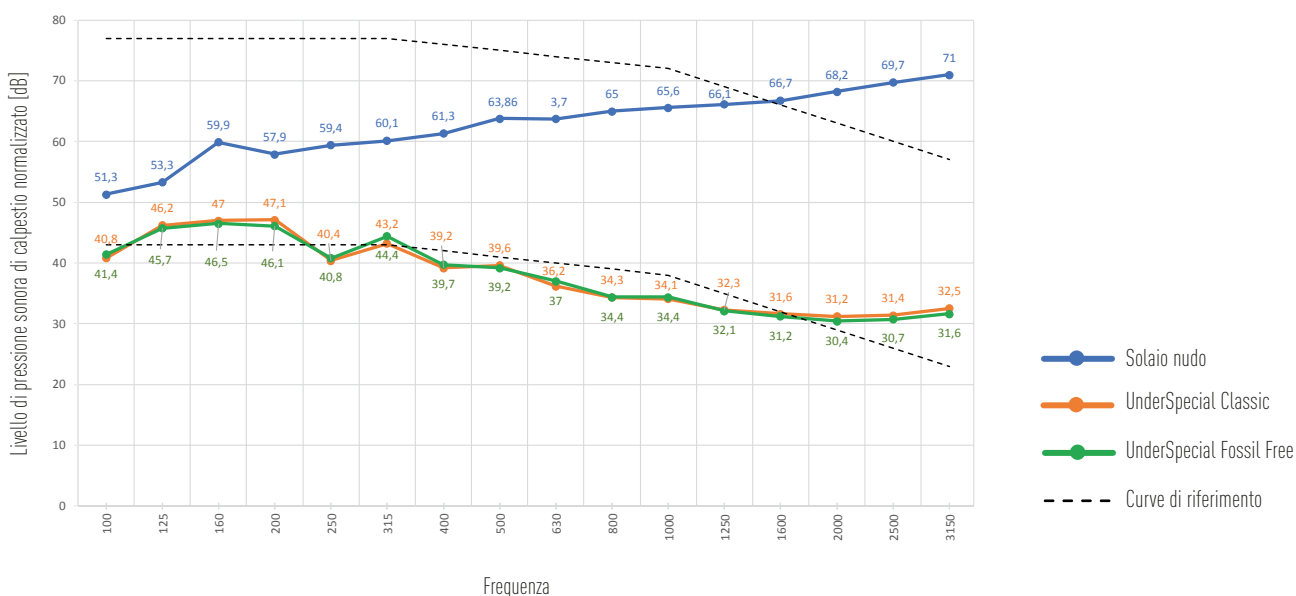
	Versione Standard	Versione Fossil Free
SPECIAL	31⁽¹⁾	30⁽²⁾
UNDERSPECIAL CLASSIC*	34⁽³⁾	34⁽⁴⁾
UNDERSPECIAL BIPLUS	34⁽⁵⁾	34⁽⁶⁾

* Vedi tabella frequenze qui sotto

1. Rapporto di prova n.1170 con massetto di finitura $m'=120 \text{ Kg/m}^2$
2. Rapporto di prova n.1171 con massetto di finitura $m'=120 \text{ Kg/m}^2$
3. Rapporto di prova n.1172 con massetto di finitura $m'=90 \text{ Kg/m}^2$
4. Rapporto di prova n.1173 con massetto di finitura $m'=90 \text{ Kg/m}^2$
5. Rapporto di prova n.1174 con massetto di finitura $m'=90 \text{ Kg/m}^2$
6. Rapporto di prova n.1175 con massetto di finitura $m'=90 \text{ Kg/m}^2$

Confronto in frequenza Isolamento al calpestio

Confronto UnderSpecial Classic vs UnderSpecial Fossil Free



LA FORESTA ISOLMANT

Grazie alla collaborazione con Treedom, Isolmant ha dato vita a una propria foresta, impegnandosi a piantare 1000 alberi nell'arco temporale di cinque anni all'interno di due progetti agroforestali attivi in Kenya e Tanzania, paesi limitrofi a quelli prefissati dal COP26 di Glasgow per il progetto "Great Green Wall Initiative".

Piantare alberi in modo sostenibile comporta benefici ambientali locali e globali, perché migliora l'ecosistema in cui il progetto si sviluppa e allo stesso tempo sottrae CO₂ all'atmosfera. Altrettanto importanti sono i benefici sociali ed economici che questo impegno produce per le comunità locali che partecipano ai progetti.

Isolmant e la sua foresta: un piccolo passo concreto verso un mondo più verde.

SCOPRI
la Foresta Isolmant



ISOLMANT
Un mondo di **comfort** acustico



Tecnafalti

Via dell'Industria, 12 | 20074 Carpiano (MI)
P.IVA 01043991007 | C.F. 02328560582

isolmant.it | clienti@isolmant.it
Tel. +39 029885701 | fax +39 0298855702

