

275/K12FB 900F-1200F



DISSUASORE FISSO ANTI-TERRORISMO CON BASAMENTO

I dissuasori fissi 275/K12FB sono stati progettati e realizzati con aspetto architettonico simile ai dissuasori automatici e permettono quindi anche l'utilizzo combinato di entrambe le versioni.

Gli attuali modelli sono il risultato di un impegno di oltre 40 anni nel settore della sicurezza e di una specializzazione ventennale nei dissuasori a scomparsa.

CARATTERISTICHE

I dissuasori fissi antiterrorismo sono utilizzati per delimitare e impedire lo sfondamento da veicoli delle aree perimetrali di: Centri di ricerca; Ambasciate; Comandi di Polizia; Basi Militari; Palazzi Ministeriali; Siti sensibili in genere. Questi articoli, progettati per garantire la difesa antiterroristica, devono necessariamente essere cementati nel suolo ad una adeguata profondità, per rispondere alle caratteristiche di resistenza allo sfondamento.

CERTIFICATO PAS68:2013 V/7500(N3)/80/90:0.0/20.0
IWA 14-1:2013 V/7200(N3C)/80/90:0.3
ASTM F2656/2656M 18a C750 - P1



PAG.1/3

PILOMAT
HÖRMANN
100% MADE IN ITALY

PILOMAT s.r.l.
www.pilomat.com / pilomat@pilomat.com
Via Zanica 17/p, 24050, Grassobbio (BG) Italy
Tel. +39.035.29.72.20
Copyright 2022© Pilomat S.r.l. All rights reserved

REVIEW 10/01/2022

*I dettagli contenuti in questo documento sono a scopo informativo. Per mantenere una politica aziendale di continuo affinamento e miglioramento, Pilomat si riserva il diritto di modificare in qualsiasi momento queste informazioni senza notifica.
Le immagini sono a scopo illustrativo e potrebbero differire dal prodotto finale.*

275/K12FB 900F-1200F



ARTICOLI DISPONIBILI

DISSUASORE 275/K12FB FEV - ACCIAIO VERNICIATO

DISSUASORE 275/K12FB IXV - ACCIAIO INOX VERNICIATO

DISSUASORE 275/K12FB IXS - ACCIAIO INOX SATINATO

ZIGRINATURA SUL CILINDRO

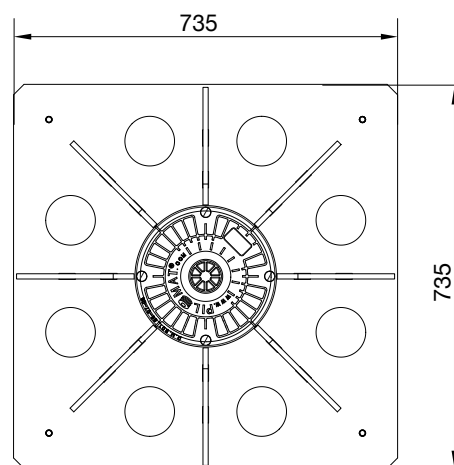
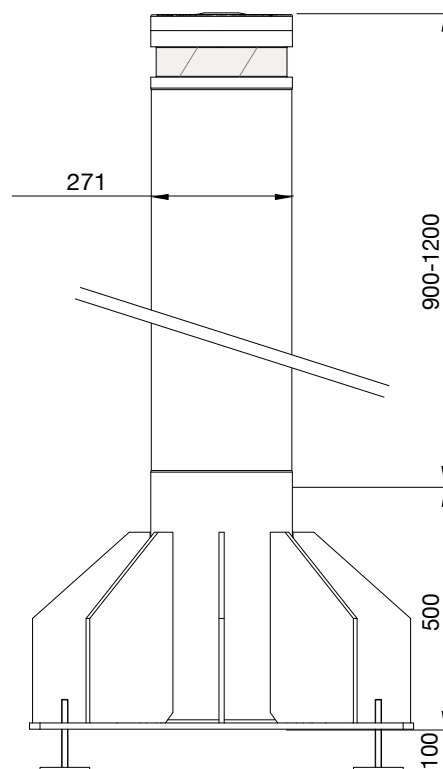
TESTA PER DISSUASORE 275/K12FB SENZA LOGO

STRISCIA ADESIVA RIFRANGENTE - BIANCA (SENZA LOGO)

LAMPEGGIATORE MULTILED - 25 PUNTI LED

CIRCUITO ALIMENTAZIONE LAMPEGGIATORE PER DISSUASORI FISSI (MAX. 8 DISSUASORI)

PERSONALIZZAZIONE VERNICIATURA CILINDRO



PAG.2/3

PILOMAT
HÖRMANN
100% MADE IN ITALY

PILOMAT s.r.l.
www.pilomat.com / pilomat@pilomat.com
Via Zanica 17/p, 24050, Grassobbio (BG) Italy
Tel. +39.035.29.72.20
Copyright 2022© Pilomat S.r.l. All rights reserved

REVIEW 10/01/2022

I dettagli contenuti in questo documento sono a scopo informativo. Per mantenere una politica aziendale di continuo affinamento e miglioramento, Pilomat si riserva il diritto di modificare in qualsiasi momento queste informazioni senza notifica.
Le immagini sono a scopo illustrativo e potrebbero differire dal prodotto finale.

275/K12FB 900F-1200F



	275/K12FB-900F	275/M50FB-1200F
MATERIALE CILINDRO	ACCIAIO S355JR - ACCIAIO INOX X5CrNi 18-10 (AISI 304) X5CrNiMo 17-12-2 (AISI 316)	
DIAMETRO CILINDRO	271mm	
ALTEZZA CILINDRO	900mm	1200mm
SPESSORE CILINDRO	23mm	
FINITURA CILINDRO IN ACCIAIO	TRATTAMENTO ANTICORROSIONE - VERNICIATURA STANDARD GRIGIO ANTRACITE	
FINITURA CILINDRO IN ACCIAIO INOX	VERNICIATURA STANDARD GRIGIO ANTRACITE O SATINATURA	
ALTRE FINITURE CILINDRO	ZIGRINATURA DEL CILINDRO	
FASCIA ADESIVA RIFRANGENTE	DI SERIE - ALTEZZA 55MM	
LINEA DI COLLEGAMENTO A STAZIONE DI GESTIONE	STANDARD 10M (LUNGHEZZA MAX. 80M)	
GRADO DI PROTEZIONE	IP67	
RESISTENZA ALL'IMPATTO (SENZA DEFORMAZIONI)	700.000 J	
RESISTENZA ALLO SFONDAMENTO	2.000.000 J	
TRATTAMENTO ANTICORROSIONE "M"	OPTIONAL ORDINARE IN CASO DI INSTALLAZIONE A MENO DI 2KM DAL MARE ORDINARE IN LUOGHI DOVE IL SALE È UTILIZZATO PER EVITARE LA FORMAZIONE DI GHIACCIO SULLE STRADE, PER ALMENO 3 MESI ALL'ANNO	

