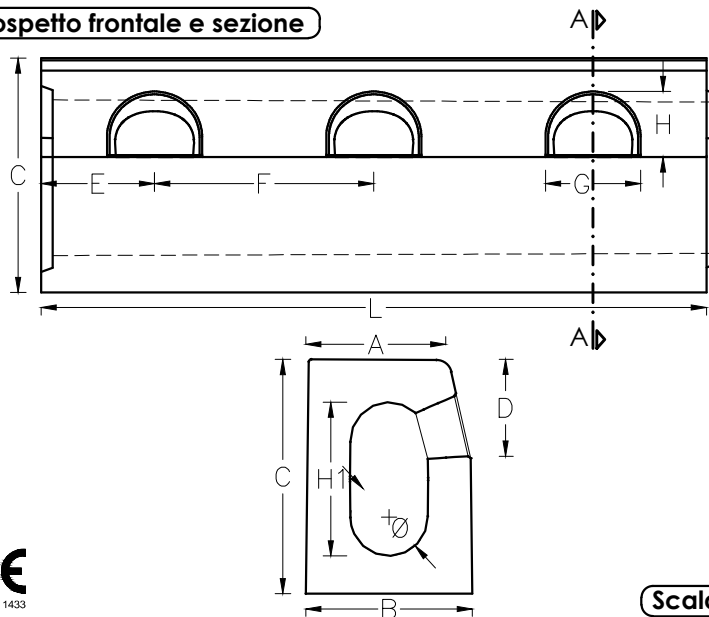


SCHEDA TECNICA PRODOTTO

Cod. Prodotto: FSID 18
Data: 27/05/2010
Revisione: 000
Riferimento

Cordolo drenante forato

Prospetto frontale e sezione



Scala 1:10

Vista 3D

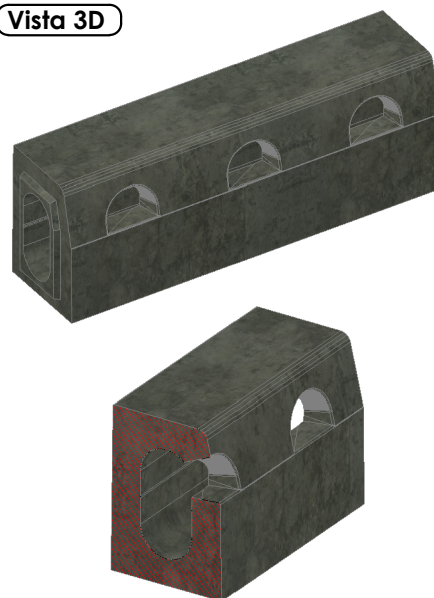


Tabella dimensioni nominali

CODICE	DIMENSIONI NOMINALI											PESO Kg CAD.
	A [mm]	B [mm]	C [mm]	D [mm]	E [mm]	F [mm]	G [mm]	H [mm]	L [mm]	H1 [mm]	Ø [mm]	
FSID 18	180	220	310	125	150	290	125	87	880	200	100	98

Voce di capitolato

Unità cordolo marciapiede e canaletta di drenaggio acque meteoriche con incastro maschio femmina, realizzato in conglomerato cementizio vibrato in classe C45/55 a garanzia di elevata durabilità e resistenza agli agenti atmosferici oltre all'azione del gelo/disgelo, con basso assorbimento d'acqua e conforme alla norma UNI EN 1433:2008. Dotato di n.3 fori d'ingresso acque meteoriche di dimensioni nominali atte a prevenire l'ingresso nella condotta di materiali estranei ed ostruenti. Dimensioni:180/220x880mm H=310mm. Peso 98 Kg. COD: FSID 18

Modalità di posa

La posa del cordolo drenante deve realizzarsi su piano livellato con magrone di sottofondo. L'innesto di ogni singolo elemento dovrà esser preceduto dall'applicazione, nel giunto maschio-femmina, di silicone sigillante monocomponente dilatante per garantire la tenuta all'acqua. La perfezione del facciavista è ottenibile mediante stuccatura con malta cementizia nelle giunzioni.

Certificazioni e marcatura CE

Il prodotto è certificato UNI EN 1433:2008 grazie al sistema di controllo qualità del quale la ditta Giorni Oscar Snc si avvale. In particolare sono disponibili su richiesta le certificazioni delle prove di laboratorio effettuate oltre agli allegati obbligatori di cui all'appendice ZA delle norme prodotto armonizzate.